

# PANDA 4x4



## PANDA 4x4 MOTORISIERUNGEN

	Climbing 4x4	Cross 4x4
1.2 69 PS	169.07J.3 20'800.-	-
1.3 MultiJet 16V 75 PS DPF	169.07P.3 23'300.-	169.23P.3 25'250.-

SERIEN- UND SONDERAUSSTATTUNG	Code	Climbing 4x4	Cross 4x4
<b>Sicherheit</b>			
ABS	009	•	•
Deaktivierung Beifahrerairbag		•	•
Airbag für Fahrer und Beifahrer	502	•	•
Höhenverstellbare Sicherheitsgurte vorne (nicht mit 614 und 399)	890	•	•
Feuerschutzsystem (FPS)		•	•
Scheinwerfer vorne mit «Follow-Me-Home»-Funktion		•	•
Scheinwerfer-Höhenverstellung		•	•
Wegfahrsperre		•	•
Seiten-Airbags vorne (nur mit 295 und 626)	505	350.–	350.–
Windowbags (nur mit 505, nicht mit 273 und 399)	614	300.–	300.–
3. Sicherheitsgurt hinten (nur für 5 Sitze; nicht mit 195, 469, 182, 399 und 614)	273	100.–	–
2 Kopfstützen hinten höhenverstellbar (nicht mit 195, 469 und 273)	182	150.–	•
ESP (elektron. Stabilitätsprogramm) mit ASR (Traktionskontrolle) und Hillholder	392	700.–	•
4x4 Visko Kupplung auf hinterem Differential	5JV	•	•
<b>Aussenausstattung</b>			
Heckscheibenwischer		•	•
Seitenschutzleisten schwarz	927	•	–
Stoßfänger in Wagenfarbe	876	•	•
Seitenspiegel in Wagenfarbe	4YD	70.–	•
Dachreling	357	•	–
Nebelscheinwerfer vorne	097	300.–	•
Scheinwerferwaschanlage (nur mit 097)	102	200.–	•
Leichtmetallfelgen mit All-Season Bereifung 14" (185/65 R14)	108	520.–	–
Leichtmetallfelgen mit All-Season Bereifung 15" (175/65 R15)	435	–	•
14"-All-Season Reifen Termic (165/70 R14) (nicht mit 108)	141	0.–	–
14"-All-Season Reifen Termic (185/65 R14)		•	–
Kit SUV Cross Optik	47Y	–	•
Metallic-Lackierung	210	550.–	550.–
Sonderfarbe	5B2	350.–	350.–
Perleffektfarbe „Funk Weiss“	4H5	1200.–	1200.–
Pastellfarbe „Ambient Weiss“	5CA	0.–	0.–
Getönte Scheiben hinten	070	150.–	150.–
<b>Innenausstattung</b>			
Innenraumbeleuchtung		•	•
Schminkspiegel Beifahrerseite		•	•
Schminkspiegel Fahrerseite	50X	0.–	•
Wärmedämmende Verglasung		•	•
Ablage in Armaturenbrettmitt		•	•
Lederlenkrad und Lederschaltknäuf	320	200.–	•
Handschuhfach Beifahrerseite		•	•
Zigarettenanzünder und Aschenbecher	665	20.–	20.–
Lenkrad höhenverstellbar (nur mit 112)	011	•	•
Höhenverstellbarer Fahrersitz mit höhenverstellbaren Kopfstützen (nur mit 295)	626	150.–	•
Beifahrersitz multifunktional (nur mit 626, nicht mit 718)	295	100.–	•
Rücksitze geteilt klappbar (50/50) mit höhenverstellbaren Kopfstützen hinten (nicht mit 469, 273 und 182)	195	250.–	250.–
Rücksitze verschiebbar und geteilt klappbar (50/50) mit höhenverstellbaren Kopfstützen hinten (nicht mit 195, 182 und 273)	469	320.–	320.–
<b>Komfort / Funktionalität</b>			
Bordcomputer		•	•
Digitaluhr		•	•
Drehzahlmesser		•	•
Kontrolllampe Türen		•	•
Servolenkung elektrisch (nur mit 011)	112	•	•
Notrad	803	•	•
Aussenspiegel elektrisch einstellbar	218	120.–	•
Zentralverriegelung mit Funkfernbedienung	008	•	•
12V Steckdose im Armaturenbrett (nicht mit 989)	823	•	•
Elektrische Fensterheber vorne	428	•	•
Grosses Schiebedach elektrisch (nicht mit 273 und 614)	399	900.–	900.–
Manuelle Klimaanlage	025	•	•
Automatische Klimaanlage (nur mit 218)	140	400.–	400.–

SERIEN- UND SONDERAUSSTATTUNG	Code	Climbing 4x4	Cross 4x4
<b>Audio / Telematik</b>			
Hi-Fi Audio-System (4 Lautsprecher, 2 Tweeters und Subwoofer unter dem Beifahrersitz) (nur mit 717)	718	300.–	300.–
Bedienung am Lenkrad (nur mit 717)	245	250.–	250.–
Autoradio/CD/MP3 mit 4 Lautsprechern (nicht mit 082, 315)	717	•	•

- Serienmässig
- Nicht lieferbar

Verkaufspreise, inkl. 8.0% MwSt

Fiat Group Automobiles Switzerland SA behält sich das Recht vor, die Preise sowie die Ausrüstungen jederzeit und ohne Voranzeige zu ändern.

### Garantieverlängerung

Ab Kaufdatum bis 24 Monate nach Zulassung Ihres Wagens haben Sie die Möglichkeit die Werksgarantie zu verlängern. Die vorhandene Laufleistung darf dabei max. 70'000 Km betragen.

**Tarife** (inkl. Steuern, Preisänderungen vorbehalten, ohne Top Mobilité)

Modell	Option 1	Option 2	Option 3
	3. Jahr	3. / 4. Jahr	3. / 4. / 5. Jahr
Panda	379.-*	769.-*	1219.-*

\* unlimitierte Kilometeranzahl

Weitere Optionen auf Anfrage

### Top Mobilité

In ganz Europa, 365 Tage pro Jahr, rund um die Uhr, steht Ihnen diese Dienstleistung im Fall von Pannen oder Unfall zur Verfügung. Ein Anruf auf die Nummer 044 283 3575 genügt, um mit Ihnen die für Sie geeignetste Hilfe zu organisieren. Gratis während den ersten 2 Betriebsjahren ihres Fahrzeuges, kann nach Ablauf dieser Frist die Gültigkeitsdauer von Top Mobilité bei jährlicher Zahlung von CHF 95.– verlängert werden.

### Leasing/Finanzierung

Fiat Finance bietet Ihnen eine komplette Auswahl an Finanzierungsmöglichkeiten, die Ihren Bedürfnissen entsprechen.

### Full Leasing

Fiat Finance offeriert ein ausschliesslich für Unternehmen entwickeltes Programm. Entscheiden Sie sich für grösstmögliche administrative Einfachheit und profitieren Sie von der optimalen Flexibilität und Auswahl mit einem ständig aktuellen Fahrzeugpark! Verlangen Sie bei Ihrem Fiat-Vertreter eine individuelle Offerte.

### Garantie

2 Jahre Garantie, unbegrenzte km-Zahl, Ersatzwagen, Pannenhilfe und Assistenz. 3 Jahre Lack-Garantie. 8 Jahre Antikorrosions-Garantie.

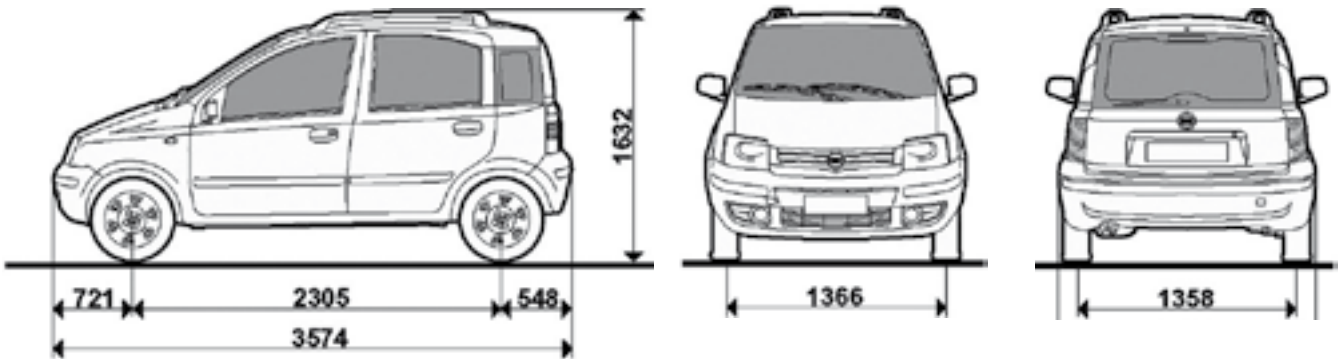
**CIAOFIAT 800342800**  
INVERDE

CIAO FIAT ist der Kundenbetreuungsservice, der unter der universalen gebührenfreien Rufnummer 00800-3428 0000 erreichbar ist. Die Nummer kann von den wichtigsten europäischen Ländern aus angerufen werden und ist leicht zu merken, denn sie entspricht der Eingabe des Wortes «FIAT» auf der Tastatur Ihres Handys (00800-FIAT 0000 wird 00800-3428 0000). CIAO FIAT steht zu Ihrer Verfügung, um Ihnen Pannendienste sowie Informationen über unsere Modelle (Versionen, Sonderausstattungen, Promotions, Preise), über unsere Dienstleistungen und über das FIAT Händlernetz zu liefern, um sich zu einer Probefahrt anzumelden und um jeder Anforderung oder Anfrage gerecht zu werden, die mit der Benutzung des Fahrzeuges in Verbindung steht. Der Service ist montags bis freitags von 08.00 bis 20.00 Uhr und samstags von 08.00 bis 13.00 Uhr für Informationen und Kundenkontakte und 7 Tage die Woche rund um die Uhr für Pannendienste aktiv. Der Anruf ist sowohl vom Festnetz als auch vom Mobilnetz kostenlos. In einigen europäischen Ländern ist vom Mobilnetz je nach den Tarifen des spezialisierten lokalen Netzbetreibers eine Gebühr vonseiten des Anrufers zu entrichten.

**TECHNISCHE DATEN**

	1.2 69 PS	1.3 16V MultiJet 75 PS DPF
	4x4	4x4
Zylinderzahl und -disposition	4 in Reihe quer vorne	4 in Reihe quer vorne
Hubraum (cm³)	1242	1248
Max. Leistung EU: KW (PS) bei U/min	50 (69) 5500	55 (75) 4000
Max. Drehmoment EU: Nm (kgm) bei U/min	102 (10,4) 3000	145 (14,8) 1400
Getriebe: Anzahl Gänge	M5	M5
Wendekreis (m)	9,1	9,6
Radstand (mm)	2305	2305
Vordere/hintere Spurweite (mm)	1366-1372 / 1357-1363	1366-1387 / 1357-1382
Länge/Breite (mm)	3538 / 1578-1589	3538-3581 / 1578-1611
Höhe (mm)	1540-1578	1540-1643
Kofferraum (VDA) (dm³) min./max.	206-775	206-775
Reifen	165/70 R14	165/70 R14
Fahrbereites Gewicht DIN (kg)	965	1060
Höchstgeschwindigkeit (km/h)	148	152
Beschleunigung (s): 0-100 km/h	15.3	16.1
Abgasnorm	Euro 5	Euro 5
Verbrauch (CE 1999/100):		
Städtisch/Ausserstädtisch/Kombiniert (l/100 km)	7.3 / 5.3 / 6.0	6.4 / 4.0 / 4.9
Energieeffizienz-Kategorie	D	B
CO <sub>2</sub> -Abgasemissionen (g/km)	139	128

Die Verbrauchsangaben in unseren Verkaufsunterlagen sind europäische Treibstoff-Normverbrauchs-Angaben, die zum Vergleich der Fahrzeuge dienen. In der Praxis können diese je nach Fahrstil, Zuladung, Topographie und Jahreszeit teilweise deutlich abweichen. Wir empfehlen ausserdem einen ökologischen-Fahrstil zur Schonung der Ressourcen.



Die Serien- und Sonderausstattungen können aufgrund besonderer Marktbedingungen oder rechtlicher Anforderungen geändert werden. Die in diesem Druckerzeugnis erhaltenen Informationen sollen nur einen generellen Überblick geben. Fiat kann jederzeit aus technischen Gründen Änderungen an den in diesem Druckerzeugnis beschriebenen Modellen vornehmen. Preisänderungen und Druckfehler vorbehalten.  
Abbildungen: Symbolfotos. Printed in Switzerland. [www.fiat.ch](http://www.fiat.ch)

